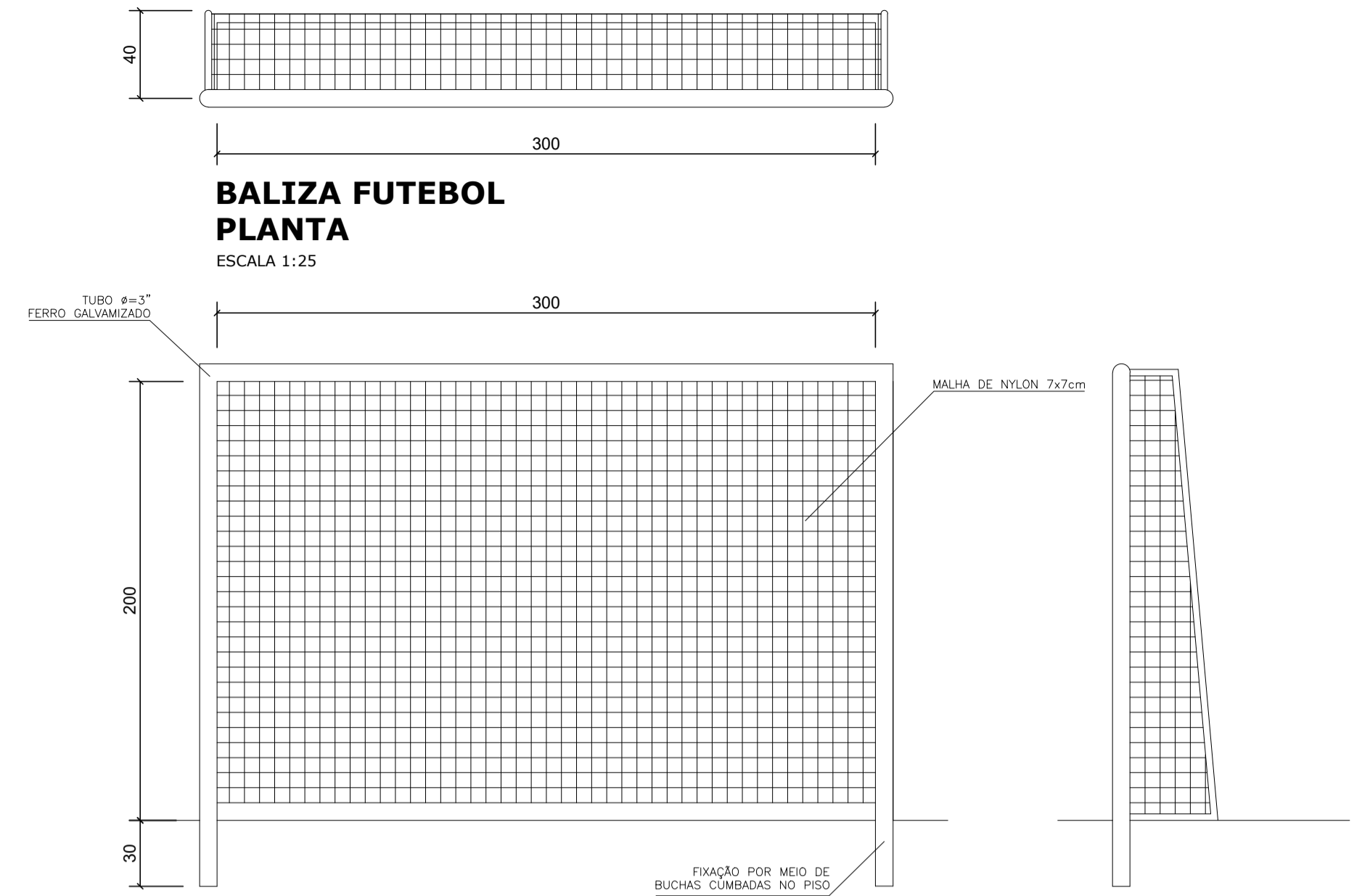


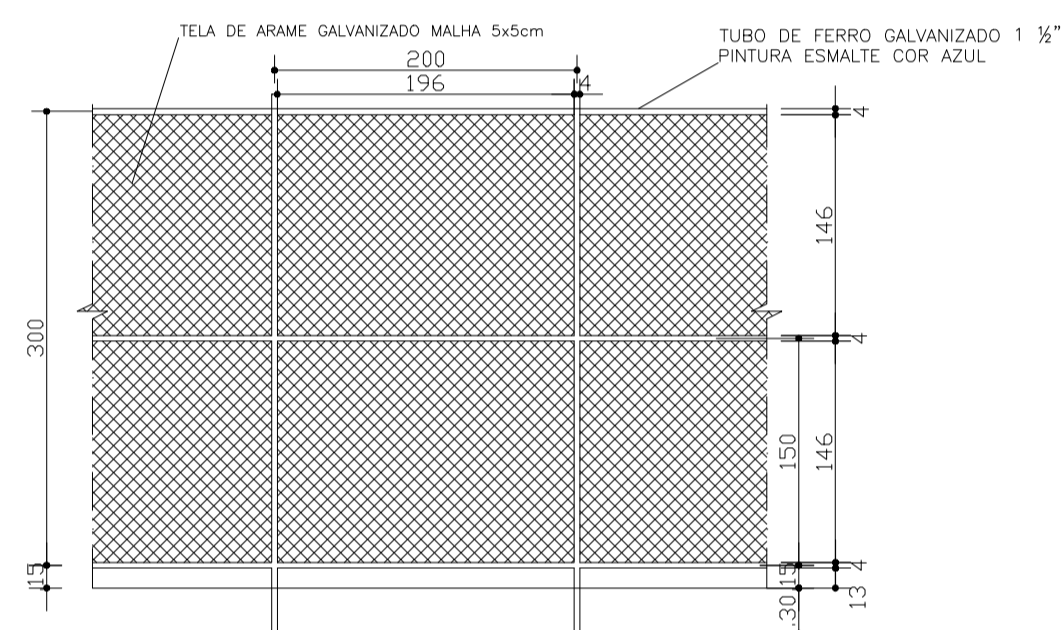
VISTA REDE DE VOLEIBOL
ESCALA 1:25



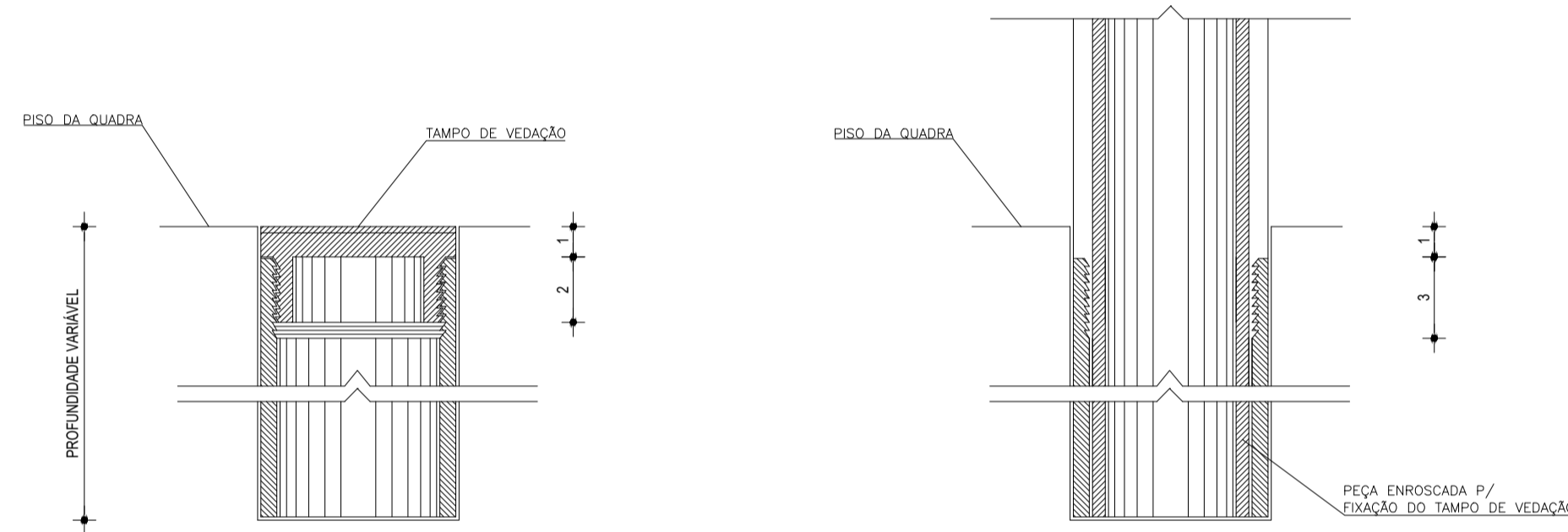
BALIZA FUTEBOL PLANTA
ESCALA 1:25

BALIZA FUTEBOL VISTA FRONTAL
ESCALA 1:25

BALIZA FUTEBOL VISTA LATERAL
ESCALA 1:25

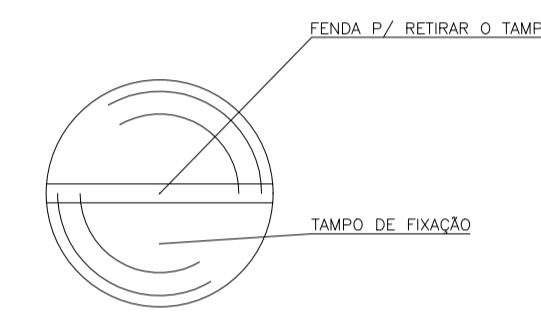


VISTA DO ALAMBRADO (FUNDOS)
ESCALA 1:50

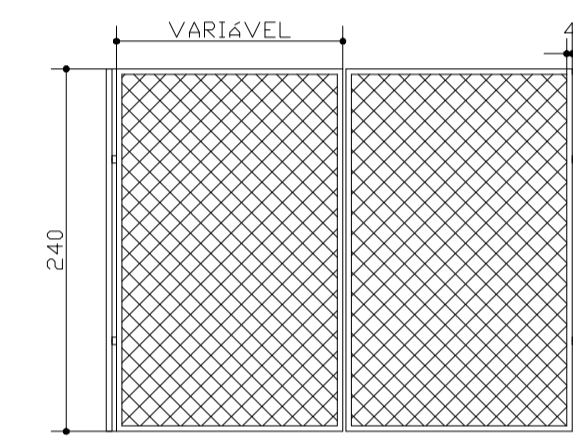


DETALHE D1 BUCHA C/ TAMPO
ESCALA 1:2

DETALHE D1 BUCHA C/ ELEMENTO
ESCALA 1:2



DETALHE D1 VISTA SUPERIOR
ESCALA 1:2



DETALHAMENTO PORTÃO DE GRADE
ESCALA 1:50

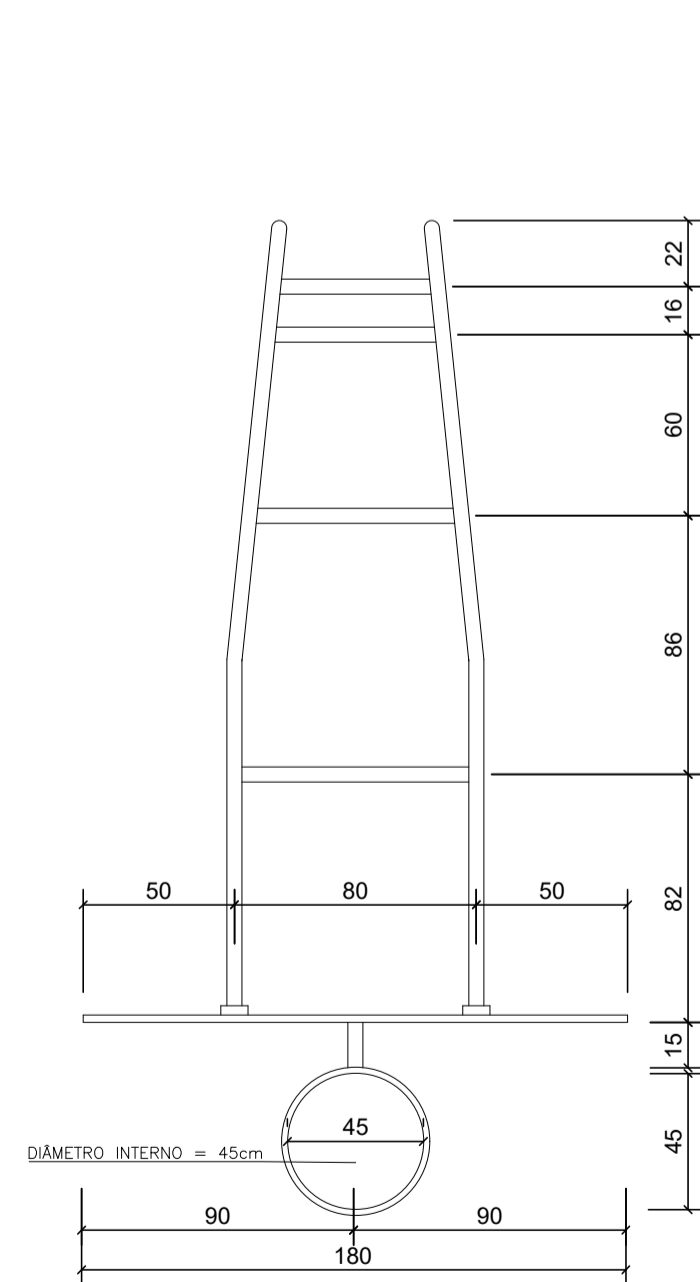


TABELA DE BASQUETEBOL VISTA SUPERIOR
ESCALA 1:25

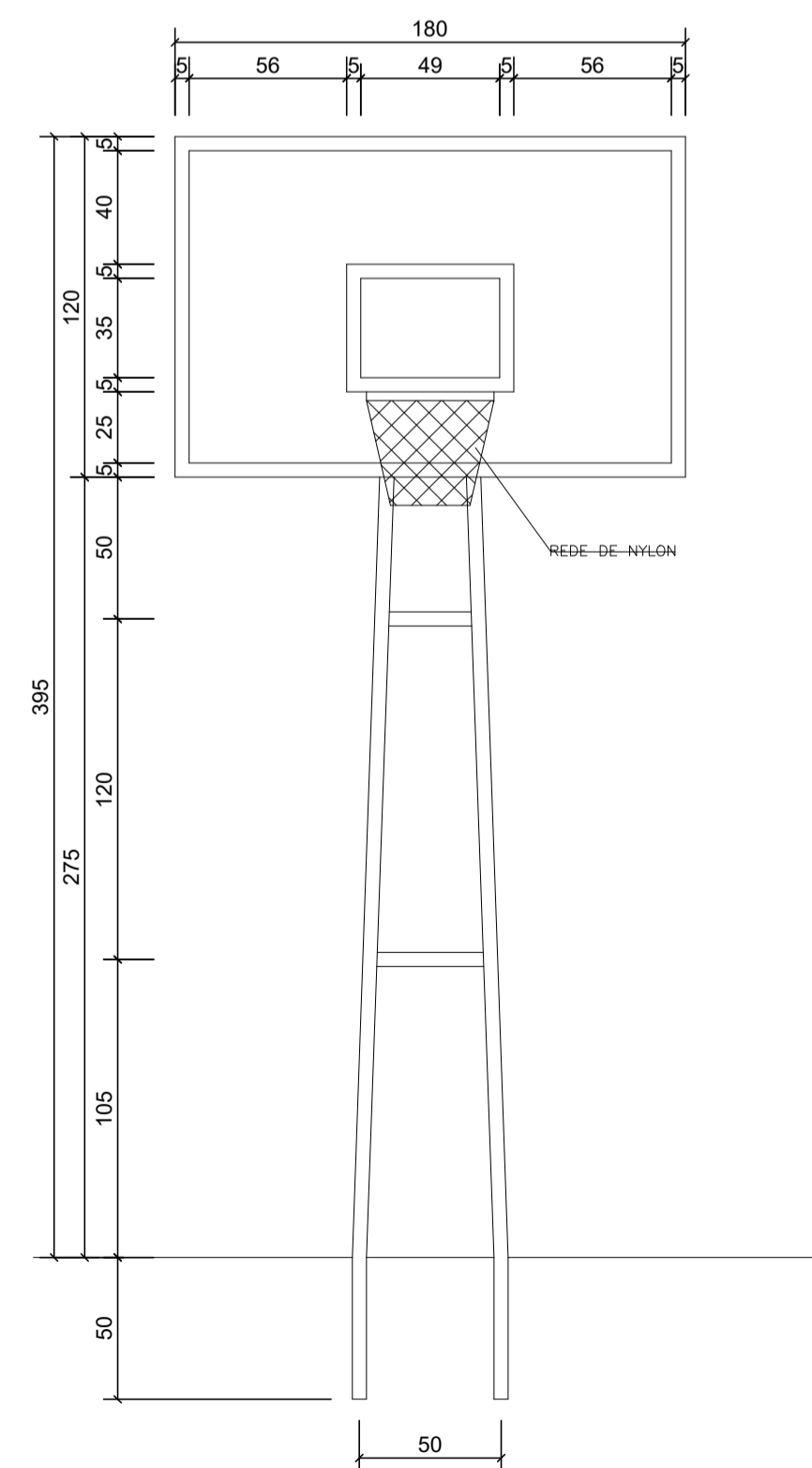


TABELA DE BASQUETEBOL VISTA FRONTAL
ESCALA 1:25

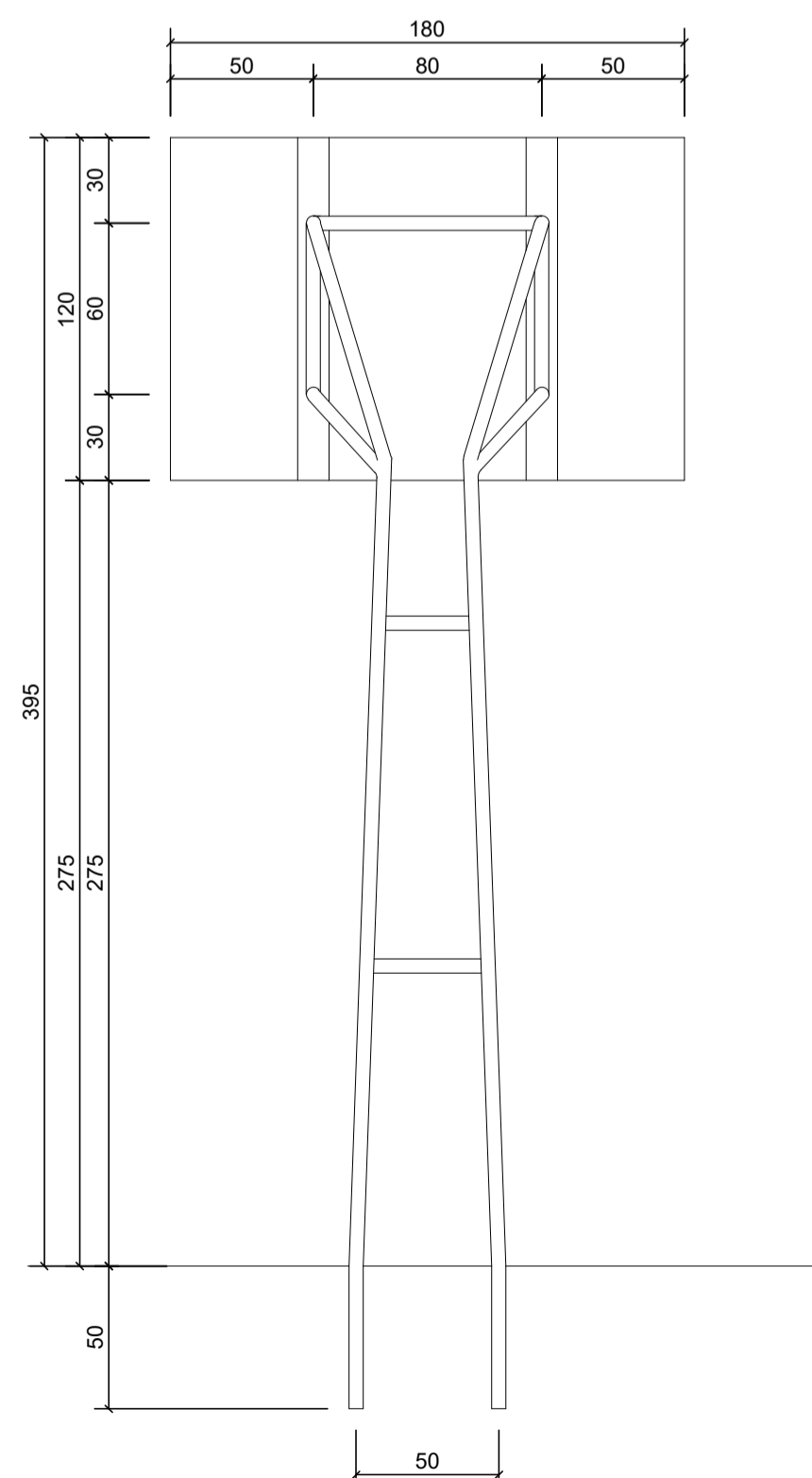


TABELA DE BASQUETEBOL VISTA POSTERIOR
ESCALA 1:25

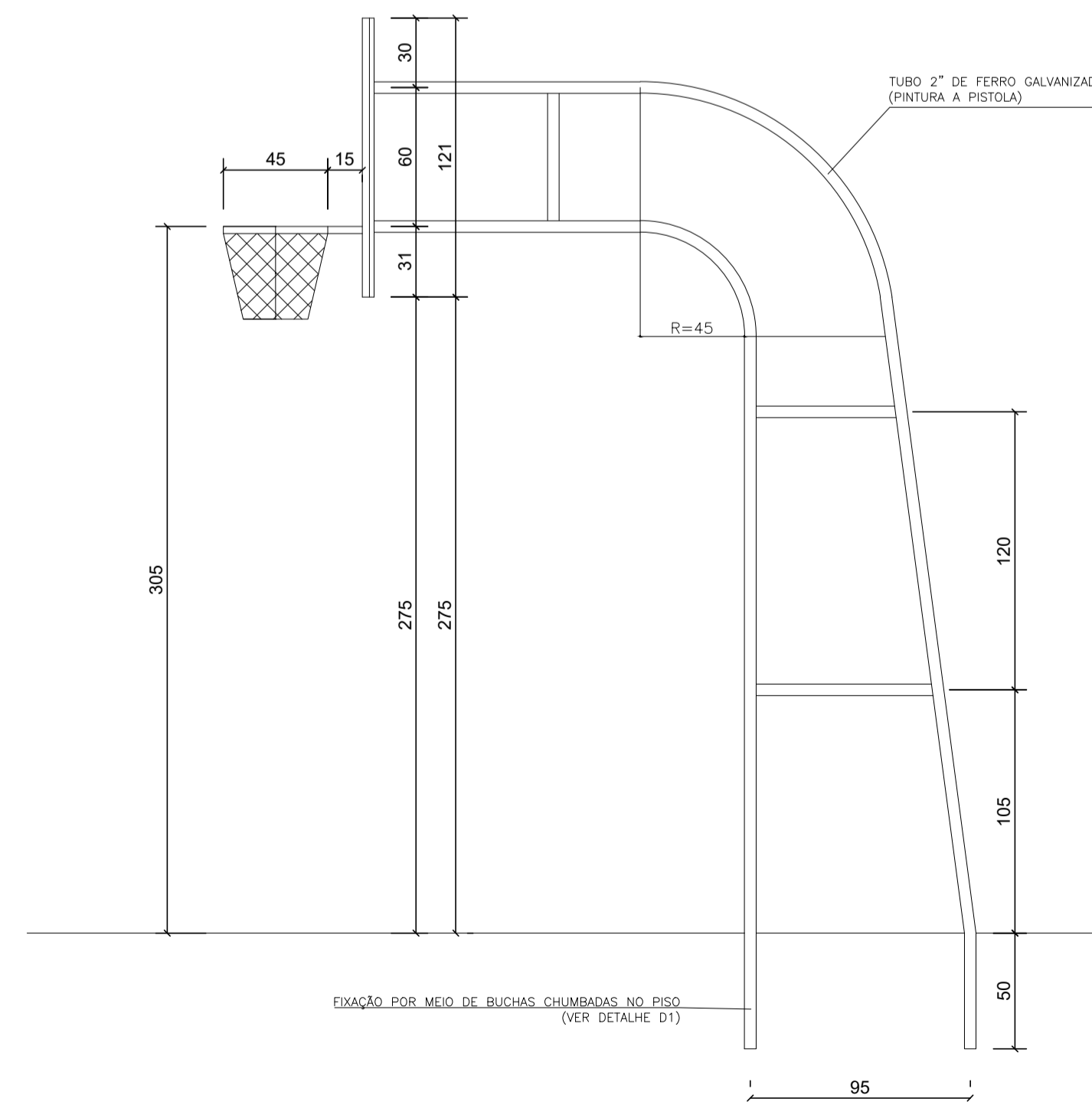


TABELA DE BASQUETEBOL VISTA LATERAL
ESCALA 1:25

RESTAURAÇÃO DA QUADRA DO BAIRRO SÃO LUCAS SÃO FRANCISCO - MG			
TÍTULO: PROJETO ARQUITETÔNICO		ENDEREÇO: RUA FRANCISCO LACERDA, S/N BAIRRO SÃO LUCAS SÃO FRANCISCO - MG	
CONTEÚDO: DETALHAMENTO DOS EQUIPAMENTOS ESPORTIVOS DETALHAMENTO DO ALAMBRADO		ÁREA DE INTERVENÇÃO: 2162,33 m ²	
DATA: ABRIL/2020	PRANCHA: 02/03	ESCALA: INDICADAS	
RESP. TÉCNICO:		PREFEITO:	